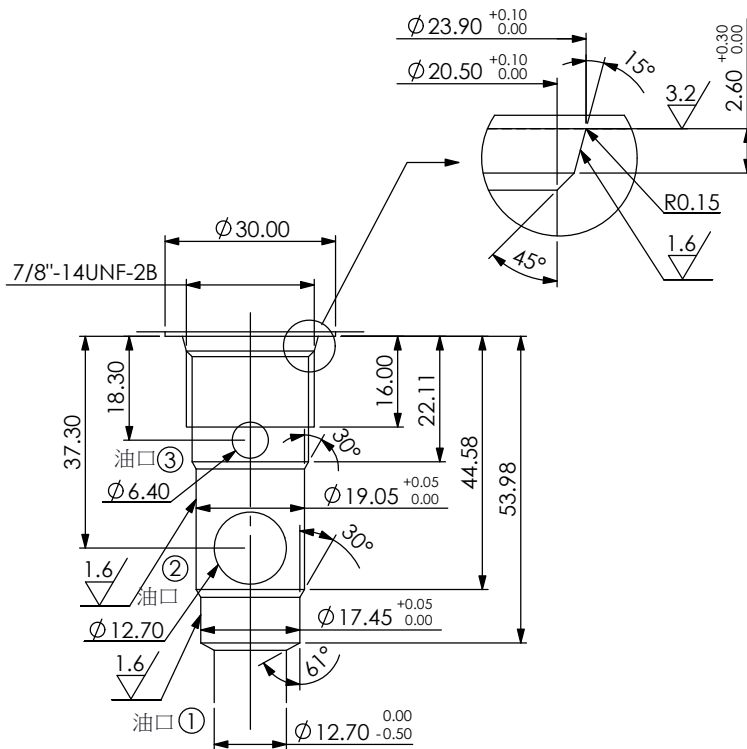


成型孔:10WB-3

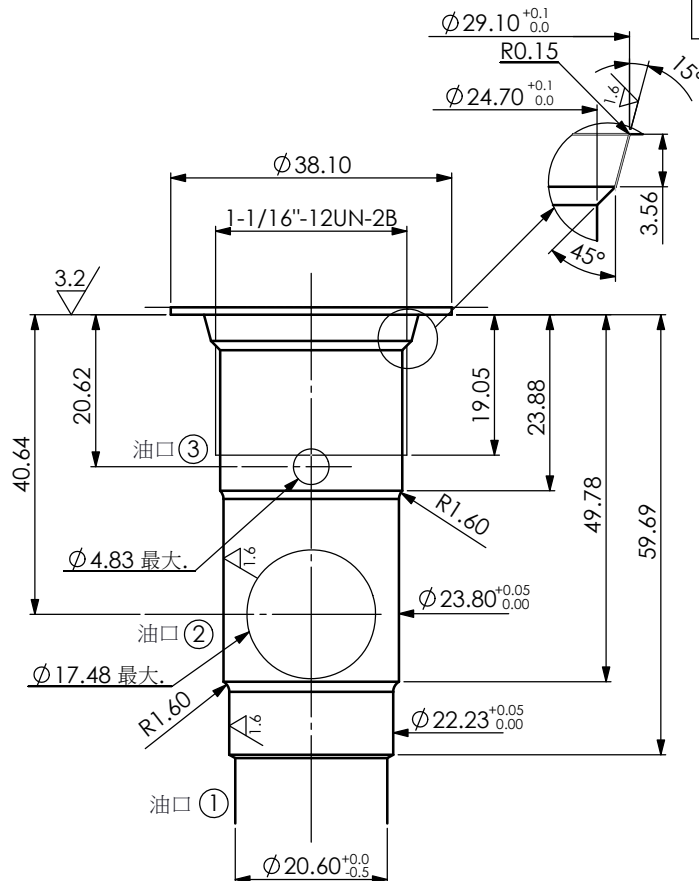
◎ 0.05 A  
螺紋與其它尺寸  
的同心度



尺寸單位:mm

成型孔:12B-3

◎ 0.05 A  
螺紋與其它尺寸  
的同心度



尺寸單位:mm